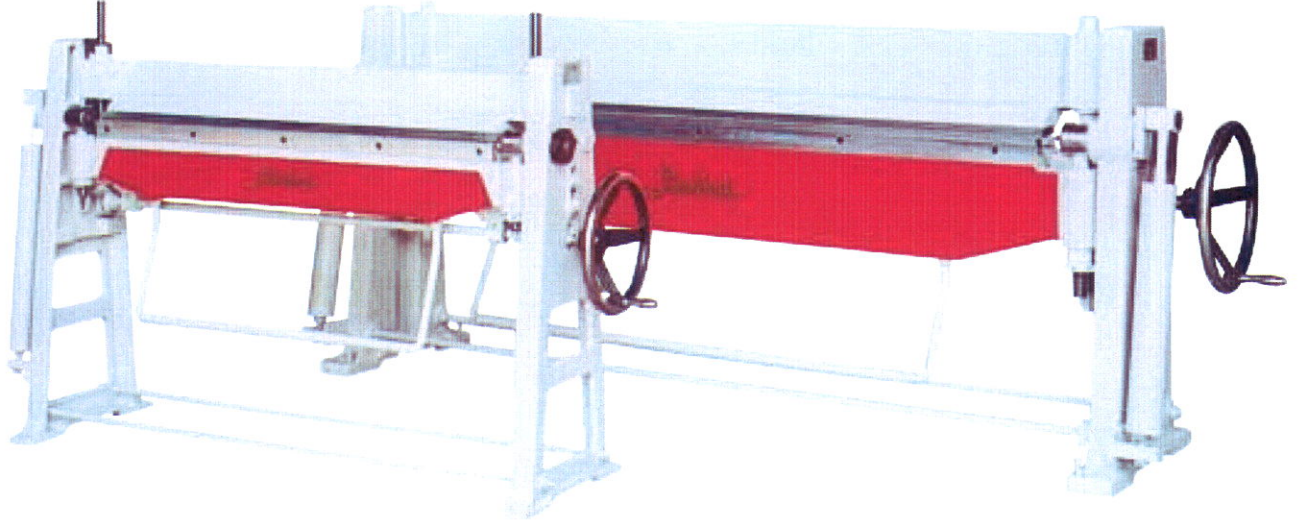
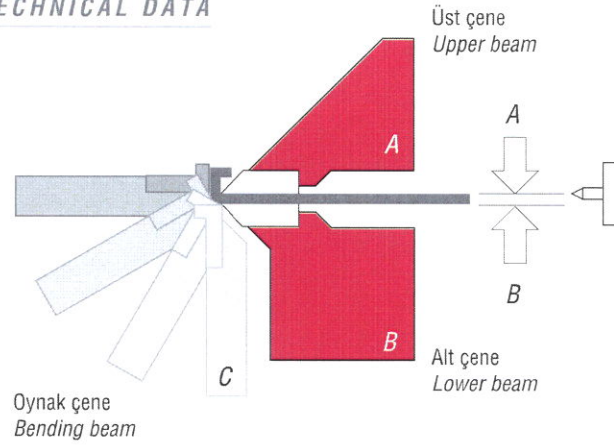


CKK Caka Kenet Makineleri

Sheet Folders



TEKNİK ÖZELLİKLER / TECHNICAL DATA

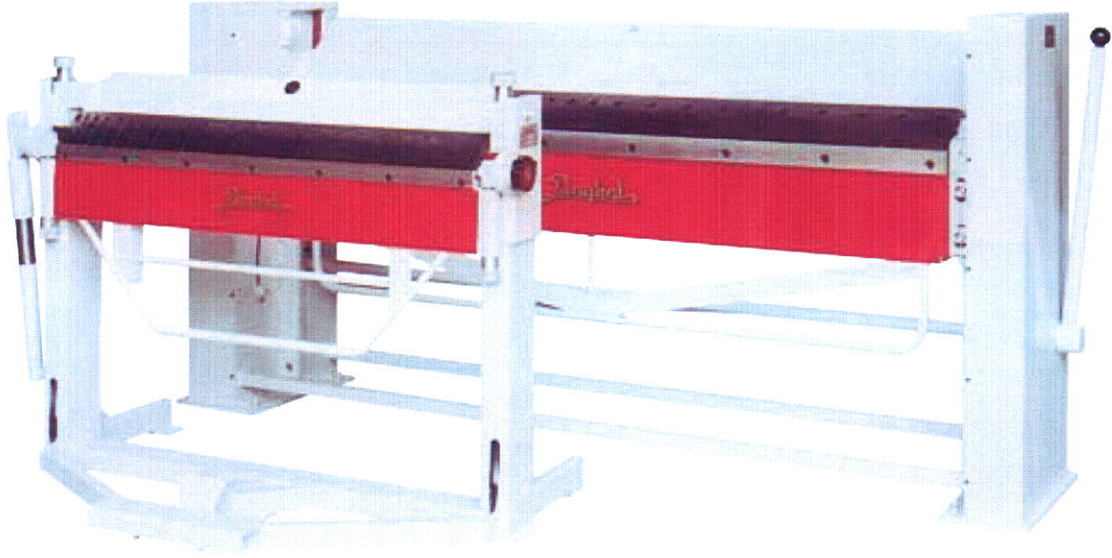


		CKK 2060 x 1.5	CKK 1260 x 1.5	
Çalışma genişliği	mm	2060	1260	Working length
Bükme kapasitesi (≤ 400)	mm	1.50	1.50	Folding capacity (≤ 400)
Üst çene kursu	mm	210	170	Top beam stroke
Oynak çene kursu	mm	100	55	Folding beam stroke
Maksimum bükme açısı	deg.	135°	135°	Max. folding angle
Boy	mm	2900	2000	Length
Genişlik	mm	650	530	Width
Yükseklik	mm	1740	1120	Height
Takribi ağırlık	kg	1750	550	Approx. weight

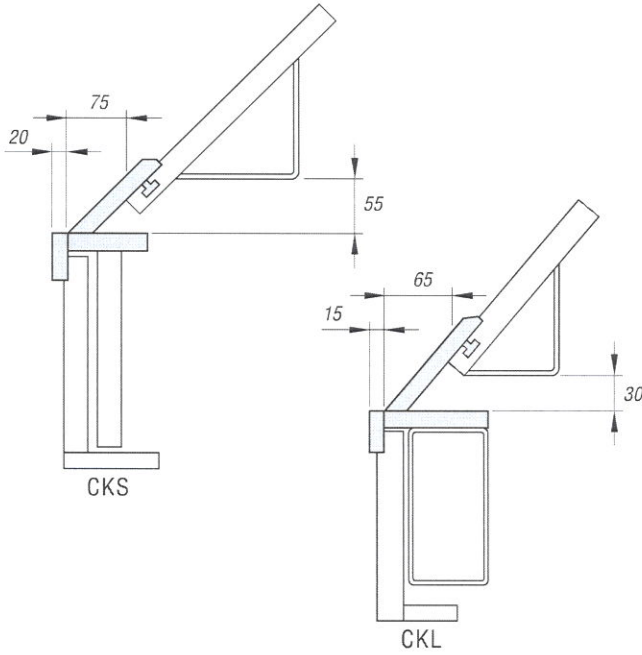
Dizayn ve teknik özellikler önceden haber vermeden değiştirilebilir. / Design and specifications are subject to change without notice.

CKS/CKL Caka Kenet Makineleri

Sheet Folders



TEKNİK ÖZELLİKLER / TECHNICAL DATA



- Tamamen çelik monoblok konstrüksiyon olan CKS ve CKL tipi caka kenet makinelerimizin bütün ve parçalı bıçak tipleri mevcuttur. Kullanımı son derece kolay ve seri üretime elverişlidirler, tek kişi ile rahatça kullanılabilirler. Parçalı bıçak tipleri değişik ebatlardaki kutu imaline elverişlidirler. Oynak çenenin hareketi amortisör kullanılarak kolaylaştırılmıştır.
- CKS tiplerinde sacın sıkıştırılması üst çenenin sıkma kolu vasıtasıyla kolayca sağlanır. Bu tiplerde sac kalınlığına göre herhangi bir ayar gerekmez.
- CKL tiplerinde üst çene ayakla hareket ettirilerek kilitlenebildiğinden serbest kalan ellerle kontrollü çalışma sağlanmıştır.
- The CKS/CKL range of sheet folders feature all welded steel frame models which are available either in straight execution with one-piece blade or in box & pan type execution with segmented blades. Both models are very convenient for medium-size batch production due to simplicity of operation by one operator. The folding beam movement is supported by a spring system which reduces the manual force required for bending.
- The CKS models allow easy clamping of material by means of a clamping lever on the top beam. On these models no thickness adjustment is necessary.
- On the CKL models the top beam can be locked by foot so that the operator can use both hands for a controlled fold.

CKS 2060 x 1.5

CKL 1260 x 1.5

Çalışma genişliği	mm	2060	1260	Working length
Bükme kapasitesi (≤ 400)	mm	1.5	1.5	Folding capacity (≤ 400)
Üst çene kursu	mm	120	40	Top beam stroke
Maksimum bükme açısı	derece/deg.	135°	135°	Max. folding angle
Boy	mm	2750	1570	Length
Genişlik	mm	550	860	Width
Yükseklik	mm	1270	1170	Height
Takribi ağırlık	kg	1050	330	Weight

Dizayn ve teknik özellikler önceden haber vermeden değiştirilebilir. / Design and specifications are subject to change without notice.